

Hallway

DALI-2 Input Device - op de muur
 EAN 4007841 064549
 art.nr. 064549



Max. 25 x 3 m



IP20



Helligkeit



Temperatur



Luftfeuchte



2 - 4 m



Input Device

5 years

Herstellergarantie
 steinel-professional.de/
 garantie



CE

Funcatiebeschrijving

De slimmere gangsensor weet meer. Perfecte radiale registratie tot 25 m ver – ideaal voor lange gangen en hallen. Reikwijdte in beide richtingen aanpasbaar. Modern Control PRO II-design. Uitgerust met Bluetooth-technologie. Interfaces voor COM1, COM2, DALI-2 APC, DALI-2 IPD, KNX, IP en BT IPD (Slave).

Technische gegevens

Afmetingen (L x B x H)	62 x 123 x 123 mm
Met bewegingsmelder	Ja
Fabrieksgarantie	5 jaar
Instellingen via	Bluetooth, Bus
Met afstandsbediening	Nee
Variante	DALI-2 Input Device - op de muur
VPE1, EAN	4007841064549
Uitvoering	Aanwezigheidsmelder
Toepassing, plaats	Binnen
Toepassing, ruimte	Binnen, hal / gang
kleur	wit
Kleur, RAL	9003
Incl. hoekwandhouder	Nee
Montageplaats	plafond
Montage	Op de muur, Plafond
Bescherming	IP20
Omgevingstemperatuur	-20 – 50 °C

Montagehoogte	2,00 – 4,00 m
Montagehoogte max.	4,00 m
Optimale montagehoogte	2,8 m
HF-techniek	5,8 GHz
Registratie	evt. door glas, hout en snelbouwwanden
Registratiehoek	Gang, 360 °
Openingshoek	140 °
Onderkruipbescherming	Ja
verkleining van de registratiehoek per segment mogelijk	Nee
Elektronische instelling	Ja
Mechanische instelling	Nee
Reikwijdte radiaal	25 x 3 m (75 m ²)
Reikwijdte tangentiaal	25 x 3 m (75 m ²)
Zendvermogen	< 1 mW
basislichtfunctie	Nee
Hoofdlicht instelbaar	Nee

Hallway

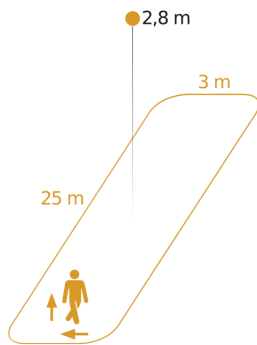
DALI-2 Input Device - op de muur
EAN 4007841 064549
art.nr. 064549

Technische gegevens

Materiaal	kunststof
Stroomtoevoer	12 – 23 V
Voedingsspanning detail	DALI-bus
Met busaansluiting	Ja
Technologie, sensoren	Hoogfrequente straling, Lichtsensor, Temperatuur, Luchtvochtigheid

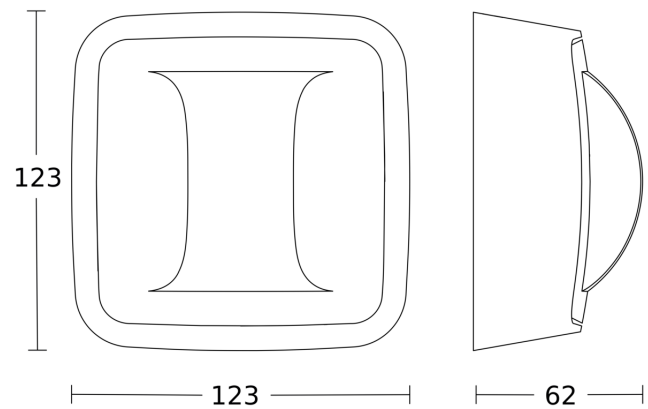
Schemerinstelling Teach	Nee
Regeling constant licht	Ja
Koppeling	Ja
Soort koppeling	Master/slave
Koppeling via	Bluetooth, DALI-bus

Registratiebereik



Mogelijke montagehoogte: 2,00 m - 4,00 m
Oranje: radiaal en tangentiaal

Maten



aansluitschema

